



Videojet LifeCycle Advantage™
Aktíválva



Folyamatosan javuló
készülék teljesítmény
és kezelői hatékonyság



Kiskarakteres tintasugaras feliratozó

Videojet® 1580

 **VIDEOJET®**

Bemutatkozik a 1580-as Folyamatos fejlődés a mindennapi üzemeltetés során

A kiskarakteres tintasugaras (CIJ) technológiában szerzett több mint 40 éves tapasztalatával a Videojet ezúttal egy újabb CIJ nyomtatót kínál, maximális rendelkezésre állással és a hibamentes jelöléshez szükséges tulajdonságokkal. Az 1580-as nyomtató a készülék egyedi kellékanyag-fogyasztását elemezve javaslatokat tesz az üzemeltetési költségek (TCO) csökkentését szolgáló változtatásokra. A képernyőn megjelenő figyelmeztetések diagnózist, az elemzések eredményeit és útmutatókat is tartalmaznak, segítséget nyújtva az olyan problémák orvoslásában, amelyek negatívan befolyásolhatják a gyártósorok hatékonyságát.

A **SIMPLICITY™** kezelőfelület jelentősen csökkenti a kezelői beavatkozások számát és ezzel csökkenti a kezelői hibák előfordulásának lehetőségét is – mindezt egy táblagép által inspirált 10" (25,4 cm) felület segítségével.

Hosszabb ideig üzemelhet beavatkozás nélkül az egyedülállóan kialakított, opcionális **CleanFlow™** technológiának köszönhetően, amely sűrített levegő nélkül teszi lehetővé a maximális üzemidő elérését.

Az innovatív nyomtatófej automatikus beállítást és kalibrálást végez, egyenletes teljesítményt biztosítva minimális kezelői beavatkozás mellett.

Egyenletes feliratozási minőséget biztosíthat a **Dynamic Calibration™** funkciónak köszönhetően, amely a viszkozitást és a hőmérsékletet is automatikusan állítja be.

A Videojet **SmartCell™** alkatrészek percek alatt könnyen cserélhetők, így leállások nélkül érhető el a maximális gyártósori termelékenység.

Az opcionális **VideojetConnect™ Távoli Kapcsolat*** szolgáltatással rendelkező 1580 CIJ nyomtató lehetővé teszi, hogy munkatársai elérjék a Videojet szakértőit, ezzel növelve a termelékenységet és a gyorsabb hibaelhárítást.

Nyomon követheti a nyomtató működését és csökkentheti üzemeltetési költségeit (TCO) a Videojet OPTIMIZE funkcióval

A Videojet OPTIMIZE segítségével 1580-as feliratozója kiértékeli a nyomtatás paramétereit, majd javaslatokat tesz az alábbiakkal kapcsolatban:

- Kezelői beavatkozások
- A feliratozó körüli környezeti tényezők
- Feliratozó karbantartása



Maximális teljesítmény a Videojet 1580 feliratozóval

Rendelkezésre állási előny

- Előzze meg a leállást és biztosítsa a folyamatos termelést a 8 órás extra üzemidőt biztosító tartalék hígítótartállyal
- Cserélje könnyedén és megbízhatóan a megelőző karbantartáshoz használt alkatrészeket, leállítás nélkül
- Váratlan leállások esetén indítsa újra termelését percek belül az opcionális VideojetConnect™ Távoli Kapcsolat szolgáltatásnak köszönhetően, amely minimálisra csökkentheti a helyszíni kiszállások szükségességét (a szolgáltatás elérhetősége országonként változik)

Egyszerű használat

- Kűszöbölje ki a lehetséges felhasználói hibákat a Videojet SIMPLICITY™ kezelőfelülettel, amellyel nagyban csökkentheti a kezelői beavatkozások számát
- Könnyen kezelhető, 10" (25,4 cm) képátlójú, táblagépre emlékeztető érintőképernyő, amely lehetővé teszi az egyszerű használatot, tartalma pedig több nyelven is elérhető
- Személyre szabható vezérlőfelület beágyazott útmutatókkal és célirányos videós oktatóanyagokkal a rutinszerű nyomtatási feladatokra

Kódbiztonság

- Csökkentse a feliratozási hibák előfordulásának lehetőségét az intelligens felirattervező funkcióval
- Automatizálja a feliratszerkesztést kezelői beavatkozás nélkül, a felhasználó által meghatározható szabályoknak köszönhetően
- A korszerű feliratszerkesztésnek és beállításoknak köszönhetően gyorsabban elkezdheti a termékek jelölését

Beépített termelékenység

- Elemezze a készülék-használati szokásokat, a képernyőn megjelenő figyelmeztetések formájában tippeket kap a készülék hatékonyabb üzemeltetéséhez
- Érjen el egy gombnyomással műszaki szakértőket az opcionális VideojetConnect™ Távoli Kapcsolattal
- Növelje a hatékonyságát a készülék működési adatainak részletes elemzésén és riportálásán keresztül, folyamatos partnerségben a Videojettel



Üzemeltetés meglepetések nélkül

🔹 Bizonyított nyomtatófej technológia

A 1580-as feliratozót arra tervezték, hogy a már bizonyított Videojet nyomtatófej technológia segítségével növelje a gyártósori rendelkezésre állási időt. A 1580-as az opcionális CleanFlow™ nyomtatófejjel is elérhető, amely sűrített levegő nélkül biztosítja a folyamatos működést. A perforált kialakítás csökkenti a tintafelrakódást, így kevesebb tisztításra van szükség, ezzel is támogatva a hosszabb beavatkozás nélküli gyártási ciklusokat. A nyomtató 60 és 70 mikronos fűvókával is választható.

🔄 Cserélje könnyedén és megbízhatóan a megelőző karbantartáshoz használt alkatrészeket

A 1580-as feliratozó olyan alkatrészek használatával segít csökkenteni az állásidőt, amelyeknek cseréje előre tervezhető, így könnyen beilleszthető a költségvetési ciklusokba is. Az alkatrészeket a gépkezelők percek alatt tudják cserélni, ezzel a piac legegyszerűbb alkatrészcserejét biztosítva.



Kövesse nyomon folyamatosan 1580-as feliratozója teljesítményét

A képernyőn megjelenő figyelmeztetések diagnózist, az elemzések eredményeit és útmutatókat is tartalmaznak, segítséget nyújtva az olyan problémák orvoslásában, amelyek negatívan befolyásolhatják a gyártósorok hatékonyságát.

🕒 Kapjon 8 óra extra üzemidőt a tartalék hígítótartállyal

Előzze meg a leállást és biztosítsa a folyamatos termelést normál üzemi körülmények között a tartalék hígítótartállyal. Miután a patron kifogyott, a tartalék hígítótartállyal a termelés még legalább további 8 órán keresztül folytatódhat, így elegendő idő marad a patron cseréjére.

Tapasztalja meg az egyszerű géphasználatot a SIMPLICITY™ kezelőfelülettel

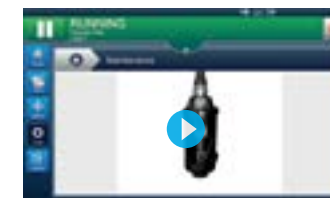
A Videojet SIMPLICITY™ kezelőfelület nagymértékben csökkenti a kezelői beavatkozások számát, és a táblagépre emlékeztető, intuitív, 10" (25,4 cm) képátlójú érintőképernyőnek köszönhetően segít kiküszöbölni az esetleges kezelői hibákat.

A táblagépszerű funkciók segítségével a kezelők gyorsabban, különösebb tréning nélkül el tudják sajátítani a sztenderd kezelőfelület használatát. A kezelőfelület több nyelven is elérhető.

Varázslók – Végigkísérik Önt minden lépése során



A beépített varázslók segítenek a felhasználói felület testreszabásában, így a kezelők csak azokat a lehetőségeket láthatják, melyekre valóban szükségük van. A hibabiztos szabályokkal többek között meghatározhatja a szerkeszthető mezőket, az engedélyezhető adattípusokat, korlátozhatja a bevezető adatok tartományát, jelentősen csökkentve az interakciók és így a lehetséges felhasználói hibák számát.



A beágyazott videók lépésről-lépésre vezetnek végig a kezelőt a kapcsolódó rutinfeladatokon.



A felhasználó által meghatározható feliratszabályoknak köszönhetően a kódtartalom kezelői beavatkozás szükségessége nélkül automatizálható; ez az intelligens felirattervező pedig nagymértékben csökkentheti a felhasználó által okozott feliratozási hibák számát.



Maximalizálja
termelékenységét
és a gyártási
minőséget a Videojet
LifeCycle Advantage™
segítségével

A Videojet 1580 a fejlett elemzéseknek, a távoli kapcsolatnak és a mögötte álló - az iparágban legnagyobb - szervizhálózatának köszönhetően támogatja a rendelkezésre állással kapcsolatos célok elérését, váratlan leállások esetén pedig segít, hogy percek alatt újraindulhasson a termelés.

Tartsa fenn
feliratozója
optimális teljesítményét

Orvosolja
a hibákat minél gyorsabban, és
tartsa fenn termelékenységét

Fejlessze
feliratozója képességeit és
növelje kihasználtságát

Termelékenységre tervezve



Videojet OPTIMiZE

A Videojet OPTIMiZE szoftvernek köszönhetően Ön pontosan láthatja a 1580-as működésének minden részletét. Elkerülheti a váratlan leállást, csökkentheti az üzemeltetési költségeket a feliratozó működési adataira alapozott javaslatok segítségével.

Hatékonyabb feliratozó használat az új funkcióknak köszönhetően:

- Kevesebb kezelői beavatkozás, ami kevesebb feliratozási hibát, selejtet és újrajelölést eredményez
- A környezeti feltételek, mint például az üzemi hőmérséklet javítására tett javaslatok
- Útmutató a feliratozó karbantartására, beleértve a hígító-felhasználást és az energiafogyasztást



Nincs szennyeződés, nincs veszteség, nincs hiba Smart Cartridge™ tintapatron

A szabadalmazott kialakítás megfelel költségcsökkentési elvárásainak azáltal, hogy nem hagy maradékot a patronban, illetve extra védelmet nyújt szivárgás ellen a szállítás és a kezelés során. A 1580-as feliratozóhoz a tinták széles választéka kapható, a környezetbarát tintáktól a speciális alkalmazásokhoz szükséges tintáig.

SmartCell™ Egyszerű karbantartás

Egyszerűsítse a megszokott karbantartási műveleteket a színnel megkülönböztetett, könnyen cserélhető Videojet SmartCell™ alkatrészekkel. A felhasználó által is cserélhető alkatrészek éves cserét igényelnek, vagy amikor a feliratozó eléri az 5000 üzemórát, amelyik előbb következik be.

A kijelzőn előzetes figyelmeztetések emlékeztetnek egy-egy alkatrész cseréjére, így a karbantartást a tervezett leállásokkal összhangban lehet végrehajtani.



Távoli elérés az opcionális VideojetConnect™ Távoli Kapcsolat szolgáltatással*

A 1580-as feliratozó távolról is elérhető az opcionális VideojetConnect™ Távoli Kapcsolat használatával.

Egy gombnyomással a kiskarakteres tintasugaras iparág legnagyobb szakemberhálózata válik azonnal elérhetővé. A technikus közvetlenül a gyártósoron tud segítséget nyújtani a hibaelhárításban és a feliratozó működésének távolból történő helyreállításában. Semmilyen más feliratozó nem biztosít ilyen gyorsan segítséget ahhoz, hogy Ön a szükséges pillanatban megfelelően tudjon dönteni.

*A VideojetConnect™ Remote Service (Távoli Kapcsolat) szolgáltatás elérhetősége országonként eltérhet.



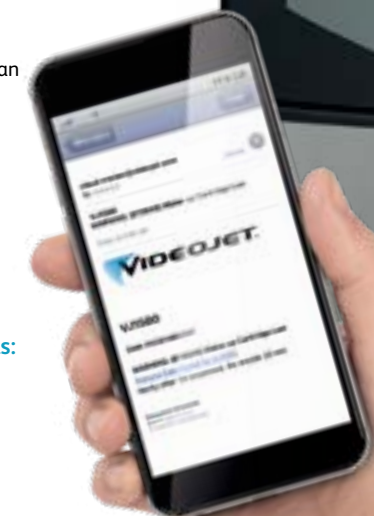
Távoli figyelmeztetések:
Értesüljön elsőként



Működési adatok grafikus megjelenítése:
Reagáljon elsőként



Távoli helyreállítás:
Állítsa helyre a működést elsőként



Videojet LifeCycle Advantage™

** Egy piacvezető italgyártó a Videojet LifeCycle Advantage szolgáltatásban rejlő valamennyi lehetőséget kihasználta, így 85%-kal csökkentette a váratlan leállások számát. A VideojetConnect™ Távoli Kapcsolat adat-elemző szoftverének használata során a Videojet szakemberhálózata a felmerülő hibák egész sorával találkozott a különböző feliratozókkal kapcsolatban, távolról megállapították a nem megfelelő használatból és karbantartásból fakadó okokat, és figyelmeztették az ügyfelet, aki így gyorsan specifikus kezelői tréninget tudott beiktatni, ami nagymértékben csökkentette a váratlan leállások számát.



A feliratozó nem tervezett állásidejének 85%-os csökkenése**

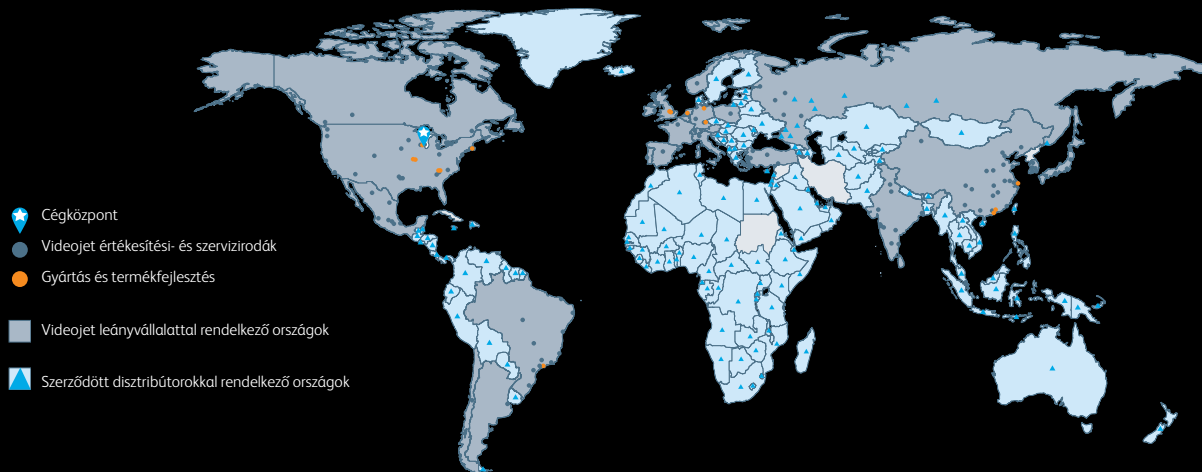
A megbízhatóság az alapcsomag része

A globális jelöléstechnikai piac vezetőjeként a Videojet termelősorokba integrálható berendezéseket kínál partnerei számára, kiegészítve a speciális alkalmazásokhoz illeszkedő kellékanyagokkal és a LifeCycle Advantage™ minőséggel.

Célunk, olyan kapcsolatokat kialakítása a fogyasztási cikket, gyógyszereket, alkatrészeket gyártó ügyfeleinkkel, amelynek során partnereink termelékenysége, hatékonysága nő, erősebb védelmet biztosíthatnak márkáiknak, felkészültebbek lehetnek az iparági trendek, szabályozások változásaira. Termékeink (ipari kis- és nagykarakteres, HP rendszerű és sokfűvű grafikus tintasugaras feliratozók, lézeres jelölők, fólia felülnyomatók, adatcímkézők) a csomagolás és alkatrészgyártás legszélesebb

értelemben vett jelöléstechnikai igényeinek lefedésére alkalmasak, és belőlük jelenleg világszerte több, mint 345 000 üzembehelyezett készülékkel rendelkezünk.

Videojet készülékekkel és gépekkel ügyfeleink naponta több mint tízmilliárd terméket jelölnek. Világszerte 26 országban, 4000 munkatársunkkal állunk közvetlenül ügyfeleink rendelkezésére. Termékeinket a világ 135 országában 26 leányvállalat és 400 disztribútor forgalmazza.



AMSY Fókuszban az ügyfeleink

Az amerikai VIDEOJET Technologies Inc. termékeinek kizárólagos magyarországi forgalmazója az AMSY Jelöléstechnika Kft. Munkatársaink több mint 25 éve szakértő partnerként segítik ügyfeleinket - mára több mint 800 vállalkozást - a legmagasabb elvárásoknak is megfelelő jelöléstechnika kialakításban és alkalmazásában. A szakértő, ügyféligény-alapú tervezés és értékesítés mellett kiemelkedő figyelmet fordítunk az ezeket követő folyamatokra is.

Magyarországon egyedülálló módon közel 20 ügyfélszolgálati- és szervizmunkatársunk foglalkozik vevőink magas szintű támogatásával. Országos szervizhálózatunk lehetővé teszi, hogy rugalmasan reagáljunk az ügyfeleinknél felmerülő karbantartási és javítási igényekre. Valljuk, hogy hosszú távú vásárlói hűséget kizárólag a kompromisszumok nélküli munkával elért, teljes körű vevői elégedettség eredményezhet.

AMSY
Jelöléstechnika

AMSY Jelöléstechnika Kft.
2040 Budaörs, Gyár utca 2.
www.amsy-jelolestechnika.hu
info@amsy-jelolestechnika.hu

Készülékértékesítés:
06 23 500 422

Kellékanyagok:
06 20 994 99 44

Szerviz:
06 20 40 30 004

Biztos pont a termelésben

VIDEOJET

©2019 Videojet Technologies Inc. — Minden jog fenntartva.

A Videojet Technologies Inc. elkötelezett a termékei folyamatos továbbfejlesztése mellett. Fenntartjuk a jogot arra, hogy a termék kinézetét vagy műszaki tartalmát külön tájékoztatás nélkül módosítsuk.

Jelen tájékoztató az abban szereplő berendezések és tartozékok gyártója, a VIDEOJET Technologies Inc. (1500 N Mittel Blvd, Wood Dale, IL 60191, Egyesült Államok) által szolgáltatott adatok és gyártmányleírások, valamint termékspecifikációk alapján készült, kizárólag a gyártó által megadott információkat tartalmaz. A VIDEOJET elkötelezett a termékei folyamatos továbbfejlesztése mellett. A VIDEOJET fenntartja a jogot arra, hogy a termék kinézetét vagy műszaki tartalmát külön tájékoztatás nélkül módosítsa. A prospektusban szereplő tartalmakért az AMSY Jelöléstechnika Kft. felelősséget nem tud vállalni. A tájékoztatóban szereplő berendezés telepítésénél kiegészítő egységekre lehet szükség a termelési környezet függvényében. Az aktuális műszaki paraméterekkel és a termelési környezetének megfelelő telepítési lehetőségekkel kapcsolatosan keresse az AMSY Jelöléstechnika Kft-t a megadott elérhetőségeken.



VIDEOJET®

Kiskarakteres tintasugaras feliratozó

Videojet® 1580

Tartsa folyamatos megfigyelés alatt Videojet® 1580 feliratozója működését, csökkentse működési költségeit.

A magasabb nyomtatási teljesítményre és hatékony üzemeltetésre tervezett Videojet® 1580 kiskarakteres tintasugaras feliratozó egyszerű kezelést, kevesebb karbantartást és kiváló feliratozási minőséget biztosít a mindennapi használat során. A Videojet 1580 a feliratozó fogyasztása alapján elemzi a készülék működését, és javaslatot tesz a hatékonyabb használatra, ezzel elősegítve a működési költségek csökkentését (TCO).



Rendelkezésre állási előny

- Előzze meg a leállást és biztosítsa a folyamatos termelést a 8 órás extra üzemidőt biztosító tartalék hígítótartállyal
- Cserélje könnyedén és megbízhatóan a megelőző karbantartáshoz használt alkatrészeket, leállítás nélkül
- Váratlan leállások esetén indítsa újra termelését percekben belül az opcionális VideojetConnect™ Távoli Kapcsolat szolgáltatásnak köszönhetően, amely minimálisra csökkentheti a helyszíni kiszállások szükségességét (a szolgáltatás elérhetősége országonként változik)

Kódbiztonság

- Csökkentse a feliratozási hibák előfordulásának lehetőségét az intelligens felirattervező funkcióval
- Automatizálja a feliratszerkesztést kezelői beavatkozás nélkül, a felhasználó által meghatározható szabályoknak köszönhetően
- A korszerű feliratszerkesztésnek és beállításoknak köszönhetően gyorsabban elkezdheti a termékek jelölését

Egyszerű használat

- Küszöbölje ki a lehetséges felhasználói hibákat a Videojet SIMPLICiTY™ kezelőfelülettel, amellyel nagyban csökkentheti a kezelői beavatkozások számát
- Könnyen kezelhető, 10" (25,4 cm) képátlójú, táblagépre emlékeztető érintőképernyő, amely lehetővé teszi az egyszerű használatot, tartalma pedig több nyelven is elérhető
- Személyre szabható vezérlőfelület beágyazott útmutatókkal és célirányos videós oktatóanyagokkal a rutinszerű nyomtatási feladatokra

Beépített termelékenységi

- Elemesse a készülék-használati szokásokat, a képernyőn megjelenő figyelmeztetések formájában tippeket kap a készülék hatékonyabb üzemeltetéséhez
- Érjen el egy gombnyomással műszaki szakértőket az opcionális VideojetConnect™ Távoli Kapcsolattal
- Növelje a hatékonyságát a készülék működési adatainak részletes elemzésén és riportálásán keresztül, folyamatos partnerségben a Videojettel

Videojet® 1580

Kiskarakteres tintasugaras feliratozó

Írási sebesség

1 sor írása akár 293 m/perc sebességgel 4 karakter/cm esetén

Karakter mátrix variációk

1 sor: 5x5, 4x7, 5x7, 7x9, 9x12, 10x16, 16x24, 25x34
2 sor: 5x5, 5x7, 7x9, 9x12, 10x16
3 sor: 5x5, 4x7, 5x7, 7x9
4 sor: 5x5, 4x7, 5x7
5 sor: 5x5

Lineáris vonalkódok

UPC A&E; EAN 8 & 13; Code 128 A, B & C; UCC/EAN 128;
Code 39; Átfedéses kettő az ötből; 2D DataMátrix; GS1 kódok

Datamátrix kódok

10x10, 12x12, 14x14, 16x16, 8x18, 18x18, 20x20, 22x22, 24x24, 16x26, 26x26, 8x32, 32x32, 34x34, 12x36, 16x36, 16x48

Névleges karaktermagasság

Választható 2mm-től 10mm-ig, betűtípustól függően

Fejtávolság

Optimális: 12mm
Változtatható: 5-15 mm között

Kezelőfelület

10" (25,4 cm) képátlójú TFT-LCD érintőképernyő
WYSIWYG üzenetszerkesztő

Egyedi logó/grafika

Létrehozható az opcionális CLARISOFT™ szoftverrel*

Karakterkészletek

kínai, orosz/bolgár, török/skandináv, román, görög, arab, japán/kandzi, héber, koreai, kelet-európai és európai/amerikai

Nyelvi és kezelőfelületi opciók

angol, arab, bolgár, cseh, dán, holland, finn, francia, német, görög, héber, magyar, olasz, japán, koreai, norvég, lengyel, portugál, orosz, egyszerűsített kínai, spanyol, svéd, thai, hagyományos kínai, török és vietnámi

Be/Kimenetek

Termékkérezkélő (fotocella)
Sebességérezkélő (forgójeladó)
Állapotjelző lámpa
Állapotjelző relé kimenet
USB 2.0 (2 darab)
Ethernet csatlakozás

Üzenettárolás

Több mint 250 összetett üzenet

IP védettség fokozat

IP55 sztenderd, rozsdamentes acél gépház, sűrített levegő nem szükséges,
IP65 védettségű elektronika (opcionális porvédő készlet)

Írófej

Fűtött írófej
CleanFlow™ technológia szűrt levegő túlnyomással, sűrített levegő nem szükséges (opcionális)
Átmérő: 41,3mm
Hossz: 269,8mm

Fejkábel

Ultra hajlékony
Hossz: 3m (6m opcionális)
Átmérő: 23mm
Hajlítási sugár: 101,6mm

Hígítófogyasztás

5,0ml / óra (MEK 20°C-on)

Folyadékpatronok

Tinta és hígító Smart Cartridge™ 750ml-es patronok

Hőmérséklet / páratartalom-tartomány

0-50 °C

0-90% relatív nedvességtartalom, nem kicsapódó

Bizonyos tintatípusok esetén a telepítésnél kiegészítő egységekre lehet szükség a termelési környezet függvényében

Elektromossági követelmények

Névleges feszültség ellátás: 100-120 / 200-240 VAC, 50/60Hz, 50W

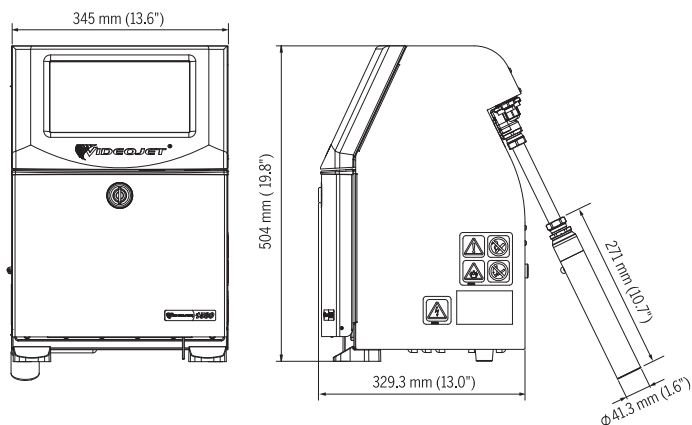
Súly

Nettó ~ 21kg szárazon (feltöltés nélkül)

Opciók

Porvédő egység CleanFlow™ technológiával
Levegő előkészítő egység magas páratartalmú környezethez (sűrített levegő szükséges)
RS232 csatlakozó (USB - soros DIN-5 (apa) adapter)
SIMPLICiTY™ munkafolyamat modulok
Tartozékok széles választékban

* vonalkód szerkesztéshez és más, összetettebb feladatokhoz CLARISOFT® szoftver szükséges



CERTIFIED
ISO 9001
DOCUMENTED QUALITY



AMSY
Jelöléstechnika

AMSY Jelöléstechnika Kft.
2040 Budaörs, Gyár utca 2.
www.amsy-jelolestechnika.hu
info@amsy-jelolestechnika.hu

Készülékértékesítés:
06 23 500 422

Kellékanyagok:
06 20 994 99 44

Szerviz:
06 20 40 30 004

▶ Biztos pont a termelésben

VIDEOJET