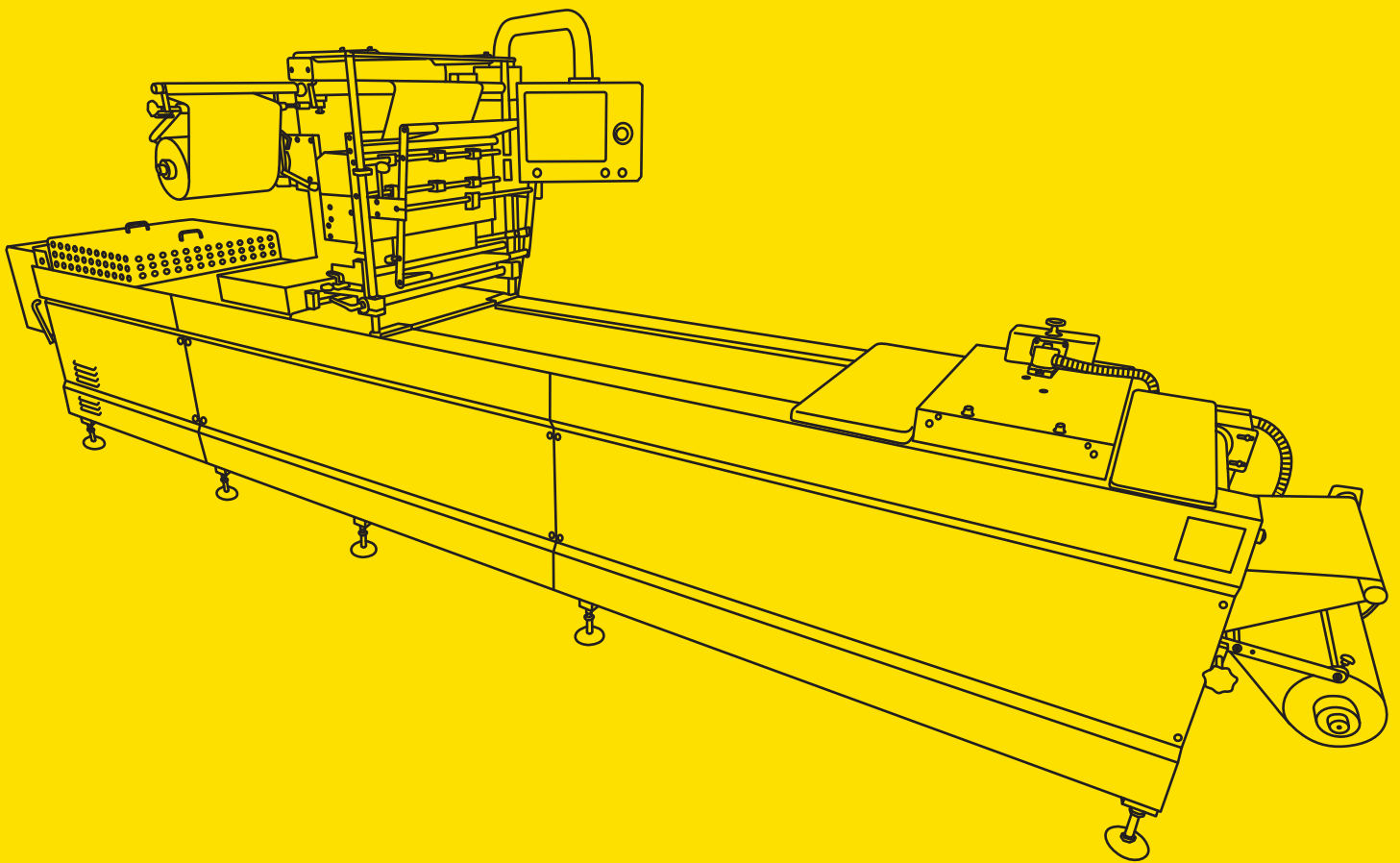


**DOROTI** <sup>PACK</sup> **I** <sup>®</sup>



**DorPack**

**SÍKFÓLIÁS MÉLYHÚZÓ CSOMAGOLÓGÉPEK**

## ▼ DORPACK SÍKFÓLIÁS MÉLYHÚZÓ CSOMAGOLÓGÉPEK

A DorPack csomagológépeket, vevőink egyedi igényeinek megfelelően tervezzük és itt Magyarországon kerülnek legyártásra is. Elsősorban a hús-, tej-, baromfi- és sütőipari cégek alkalmazzák a termelésben, termékeik fóliába történő csomagolására. Gyakran előfordul azonban, hogy autóipari beszállítók, szállodák, nagyüzemi konyhák, éttermek fordulnak hozzánk termékeik becsomagolásával, mint például: alkatrészek, egyszer használatos készülékek, gyógyászati és egyéb segédeszközök.

A DorPack gépek minden olyan területen alkalmazhatóak, ahol nagy teljesítményű, hatékony, atmoszférikus, vákuumos, védőgázos, csomagolásra van szükség, a termékek hosszabb eltarthatósága érdekében. Célunk, hogy vevőinket minél modernebb, költség és munkaerő hatékonyabb berendezésekkel lássuk el. A gépvázak teljes egészében rozsdamentes acélból készülnek, így élettartamuk hosszú, működésük higiénikus, tisztításuk és karbantartásuk egyszerű. A gépek kialakíthatók lágy- és keményfóliás használatra egyaránt de akár azok kombinációjában is. A gépek duplaszerszámú kivitelben is igényelhetők, így a szerszámcsere ideje megtakarítható, s egy gombnyomásra más méretű és szerszám kiosztású csomagok készülnek. Kiegészítőként pedig ajánljuk a **Doroti Címkéző Rendszereinket** illetve **Csomagoroló Berendezéseinket**.

A gépeket és a hozzá tartozó csomagoló szerszámokat a megrendelő igényeinek megfelelő méretben készítjük el, teljesen az egyéni csomagolási feladatra szabva. A gépek a hatályban lévő EU szabályoknak megfelelően lettek kialakítva, rendelkeznek CE minősítéssel és megfelelnek az élelmiszeriparban előírt követelményeknek.

## ▼ DOROTI CÍMKÉZŐ GÉPEK

A **Doroti Címkéző gépek** saját tervezésű és gyártású berendezések, melyek szisztematikus megoldásokat kínálnak a csomagolástechnikai információhordozás területén.

A gépek az adathordozás tekintetében képesek a csomagoló berendezések különböző formájú és méretű termékeire címkét juttatni, akár a csomagok felső és alsó felületére, vagy egyszerre mindkettőre. Maximálisan megfelelnek az élelmiszeripari és higiéniai követelményeknek. Egyes típusok komplett gépsorokkal összeköthetők, mindegyik típus illeszkedik a **DorPack síkfóliás mélyhúzó vákuum csomagológépek**hez, továbbá egyéb más gyártmányú mélyhúzó csomagológépekre is felszerelhetők.

Az új fejlesztésű címkézők nagy sebességgel és kapacitással bírnak, ezáltal az ütemenkénti nagy darabszámmal dolgozó csomagológépeket is maximálisan ki tudják szolgálni, gyors működésüknek és pontosságuknak köszönhetően.

▼ Doroti Címkézőgép



## ▶ DORPACK C4240 MÉLYHÚZÓ CSOMAGOLÓGÉP

Alsó fólia szélesség:	420 mm
Felső fólia szélesség:	420 mm
Fólia tekercs átmérő:	400 mm
Előhúzás lágyfóliánál:	400 mm
Előhúzás keményfóliánál:	400 mm
Gép hossza:	kb. 6 m*
Gép szélessége:	kb. 1 m
Elméleti ütemszám:	16 ütem/perc



DorPack C4240 ▶

## ▶ DORPACK C5680 MÉLYHÚZÓ CSOMAGOLÓGÉP

Alsó fólia szélesség:	600 mm
Felső fólia szélesség:	600 mm
Fólia tekercs átmérő:	400 mm
Előhúzás lágyfóliánál:	800 mm
Előhúzás keményfóliánál:	400 mm
Gép hossza:	kb. 8-10 m*
Gép szélessége:	kb. 1 m
Elméleti ütemszám:	16 ütem/perc



DorPack C5680 ▶

## ▶ DORPACK C4240D ÉS C5680D

**Duplaszerszámú kivitelben is gyártjuk a DorPack C4240D vagy DorPack C5680D mélyhúzó csomagológépeket.**

A gépbe dupla emelőszerkezetet építünk, így a formázásnál is és a hegesztésnél is egy-egy emelőszerkezetre különböző pár számszámok szerelhetők. Az átállítás az egyik kiosztású számszámról a másikra csak egy programválasztás és a hosszvágó kazetták cseréjének kérdése.

\*Igény esetén a berakó és a kifutó rész is hosszabbítható.

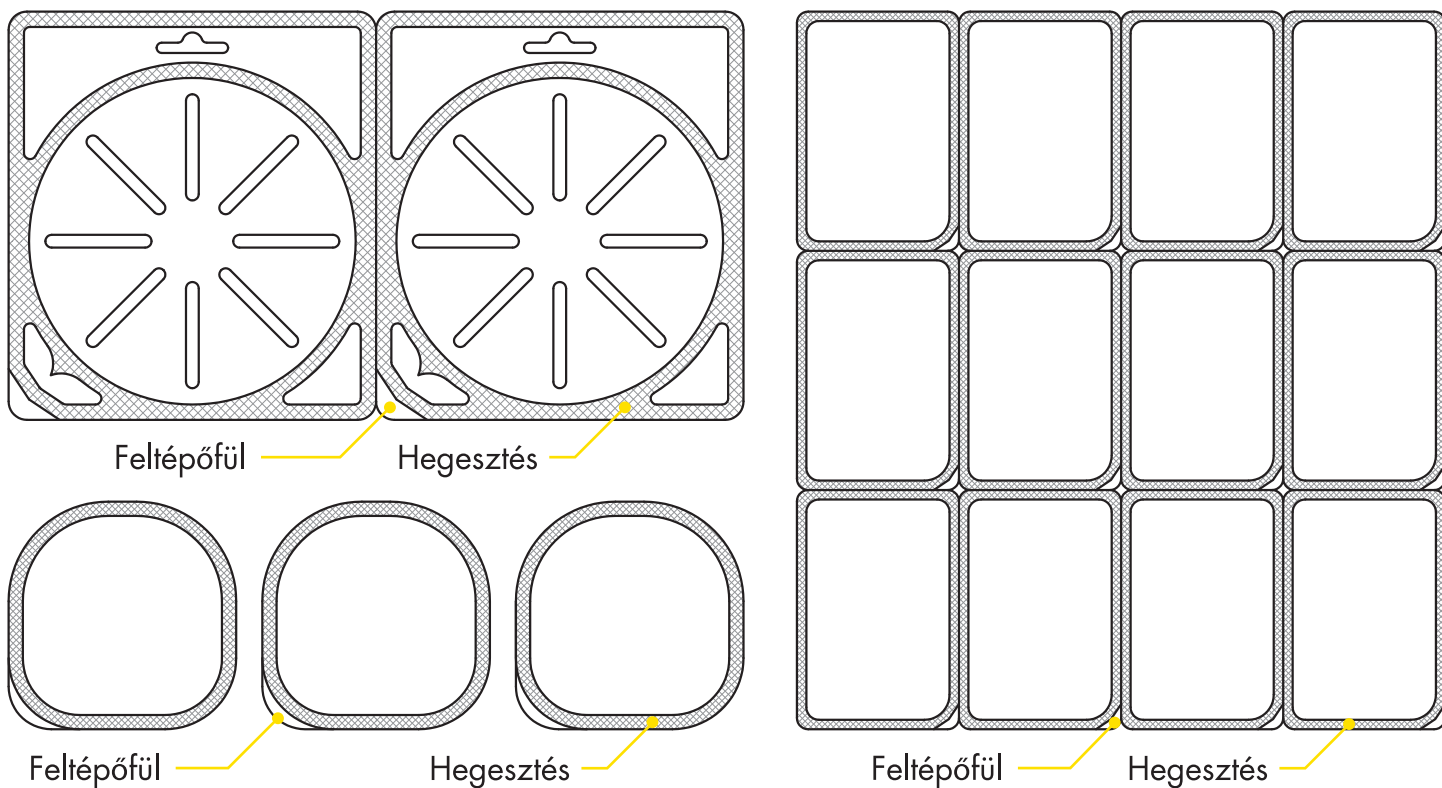


◀ DorPack C4240D



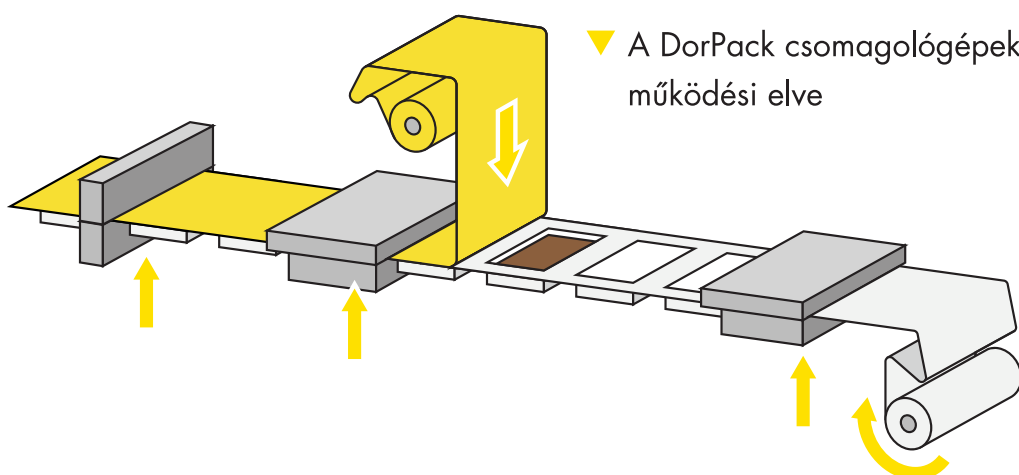
DorPack C5680D ▶

## ▼ DORPACK FORMARAJZOK CSOMAGOLÓSZERSZÁMOKHOZ



## ▼ A CSOMAGOLÁSI FOLYAMAT

A csomagolástechnika területén forgalmazott fóliatekercekből a DorPack gépek az egyedi igényekre és termékre szabott formázó szerszámmal hő hatására kialakítják a kívánt méretet és formát, mely tökéletesen illeszkedik a termékhez és a vásárlói igényekhez.



### DOROTI PACK KFT.

📍 8558 Csót,  
Rákóczi F. u. 74.  
☎ +36 89 354 277  
📠 +36 30 530 98 20  
✉ info@doroti.hu

